

DCN-Adapter C4.0 und Q1-Agent C2.1

Polling Device für Nokia Q1-Netzelemente mit Windows 2003 basierendem Alarm-, Performance- und Inventarmanagement



Technische Merkmale

- ◆ *Nokia Q1-Polling Device*
- ◆ *Jeder DCN-Adapter 4.0 stellt 3 Q1-gesicherte Servicebusse zur Verfügung*
- ◆ *Windows 2003 basierende Softwareapplikation*
- ◆ *Mediation Device für Konfigurationsmanagement mit Q1-Elementmanager*
- ◆ *Alarmmanagement*
- ◆ *Performancemanagement*
- ◆ *Inventarmanagement*
- ◆ *Darstellung des Netzwerkstatus über Web Server Interface*
- ◆ *IP-basierend mit Ethernetschnittstelle*
- ◆ *SNMP Unterstützend*
- ◆ *19" Aufnahme für bis zu 6 DCN-Adapter C4.0 (max. 3600 NE's / 18 Servicebusse)*

Übersicht

Der Q1-Agent C2.1 ist eine Windows 2003 Server basierende Softwareapplikation für Nokia PRE/PDH Netzwerke.

Zusammen mit dem DCN-Adapter C4.0 und den Nokia Netzmanagementsystemen NMS/10 C6.1 oder NetAct ermöglicht der Q1-Agent C2.1 ein leistungsfähiges Alarm-, Performance-, Inventar- und Konfigurationsmanagement für Q1-Netzelemente.

Auch ohne die Kombination mit Netzmanagementsystemen, wie z.B. NMS/10 bietet der Q1-Agent C2.1 zusammen mit dem DCN-Adapter C4.0 eine preiswerte Möglichkeit zur Darstellung aktueller Alarm- und Statusinformationen von Q1-Netzelementen.

Das Einsammeln und Weiterleiten von Informationen zum aktuellen Netzstatus mit dem Q1-Agent erfolgt in Echtzeit und ermöglicht eine schnelle Alarmierung über Fehler im Netz und einen schnellen Überblick über die Qualität des überwachten Netzes.

Der DCN-Adapter C4.0 dient zur Anbindung des Q1-Agents und der Q1-Elementmanager an die Q1-Netzelemente (Mediation Function). Eine weitere Hauptfunktion des DCN-Adapter C4.0 ist eine permanente Statusabfrage der direkt über den Q1-Bus angeschlossenen Netzelemente (Q1-Polling Device).

Schnittstellen und Leistungsfähigkeit

Der Q1-Agent C4.0 ermöglicht die Umsetzung der Q1-basierenden Alarmmeldungen in SNMP-Traps. Diese SNMP-Traps können an übergeordnete Netzmanagementsysteme (z.B. NMS/10 oder NetAct) über die integrierte Ethernetschnittstelle übergeben werden.

Ein DCN-Adapter 4.0 stellt drei Q1-Busse für jeweils bis zu 200 Netzelementen pro Bus zur Verfügung.

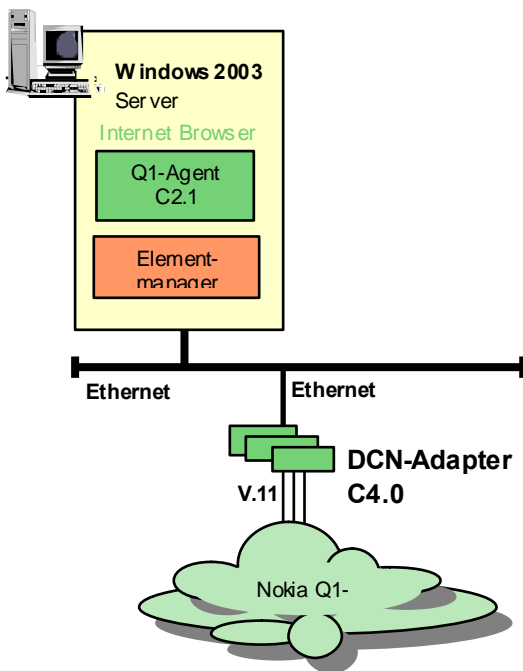
Mit der 19" Aufnahme können bis zu 6 DCN-Adapter 4.0 (3600 Netzelemente) zusammengefasst werden. (Siehe Abbildung).

Für eine größere Anzahl von Netzelementen werden von den Nokia Netzmanagementsystemen auch mehrere Q1-Agents unterstützt.

Mittels Web Server Interface bietet der Q1-Agent den einfachen Zugriff von anderen Netzteilnehmern per Web-Browser und ermöglicht so einen einfachen Weg zur Darstellung des aktuellen Netzstatus.

Der DCN-Adapter C4.0 zusammen mit dem Q1-Agent C2.1 steht als leistungsfähiges Mediation Device für Nokia Q1-Netzwerke zur Verfügung und ermöglicht auch ohne den Einsatz von übergeordneten Netzmanagementplattformen eine einfache Alarm- und Netzstatusdarstellung.

Applikation



Technische Daten DCN-Adapter C4.0

Betriebsschnittstellen	
Local management interface (LMI) Unterstützte Protokolle Anschlussmöglichkeit	V.24/V.28 (9600 bit/s, 8, no parity, 1 stop) Command Line Interface (CLI) RJ45-Buchse
Ethernet Interface Unterstützte Protokolle Anschlussmöglichkeit	IEEE 802.3, TxD+, TxD-, RxD+, RxD-, 10 Mbit/s (half duplex) IP, ARP, telnet/CLI, TFTP (client), NTP, HTTP, FTP, Nokia Q1 management pipe RJ45-Buchse
Q1-Bus Interface Unterstützte Protokolle Anschlussmöglichkeit	V.11, Bus Master, 300...19200 bit/s, Bus time out 10ms...10s, Nokia Q1, Nokia Q1 management pipe 3x RJ45-Buchse
Stromversorgung Anschlussmöglichkeit	-20 bis -75VDC; 10..15W Moley Micro-Fit 4-pin
Abmessungen (HxBxT)	22mmx135mmx240mm
Umgebungsbedingungen Temperatur Relative Luftfeuchtigkeit	+5 bis +40°C, 5% bis 85%

Technische Daten Q1-Agent C2.1

Hardware Voraussetzungen	<ul style="list-style-type: none"> • Windows 2003 Pentium PC mit 1GHz CPU oder besser • Mindestens 512 MByte Arbeitsspeicher • Mindestens 8 GByte freie Festplattenkapazität • 10/100 BaseT Ethernet Netzwerkkarte • VGA-kompatible Graphikkarte mit 17" oder größeren Monitor • CD-ROM Laufwerk für die Installation
Bestelladresse	Quante Netzwerke GmbH Ahrensburger Straße 8 D-30659 Hannover Tel: +49 (0)511 / 74 01 92-0 Fax: +49 (0)511 / 74 01 92-100 Internet: www.quante-netzwerke.de